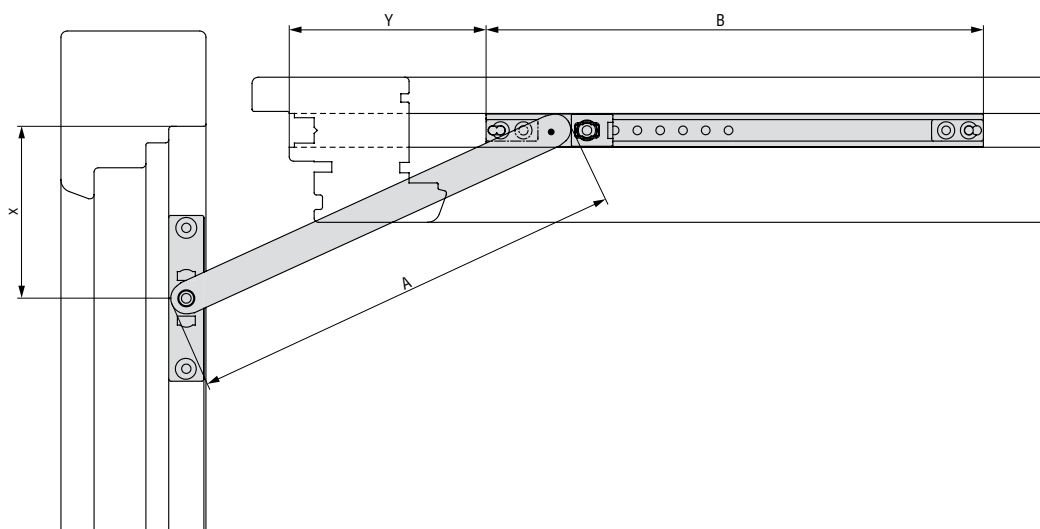




ACHTUNG! Bei Einzelentnahme muss der Beipackzettel dem Einzelteil hinzugefügt werden.
Bei Bedarf können Sie den Beipackzettel von der MACO-Homepage (www.maco.at) herunterladen!

Montagehinweise Öffnungsbegrenzung mit Bremse für Holz und PVC



Verwendung	Art.Nr. silber	AWB*	A	B	Y	X 4 mm Luft	X 12 mm Luft
	52976	280 - 359	145 mm	244 mm	20 mm	74 mm	82 mm
	216367	300 - 449	210 mm	240 mm	45 mm**	-	45 mm**
	52978	360 - 449	250 mm	244 mm	105 mm	-	70 mm
	52977	450 - 1650	250 mm	333 mm	105 mm	136 mm	144 mm
180 kg	214328	480 - 1400	274 mm	333 mm	128 mm	144 mm	152 mm
VV 130 kg	214328	480 - 1400	274 mm	333 mm	132 mm	-	160 mm

*MM: In Verbindung mit der Eckumlenkung waagrecht erhöht sich der Anwendungsbereich um 250 mm.

MT: In Verbindung mit dem Kippverschluss waagrecht erhöht sich der Anwendungsbereich um 230 mm.

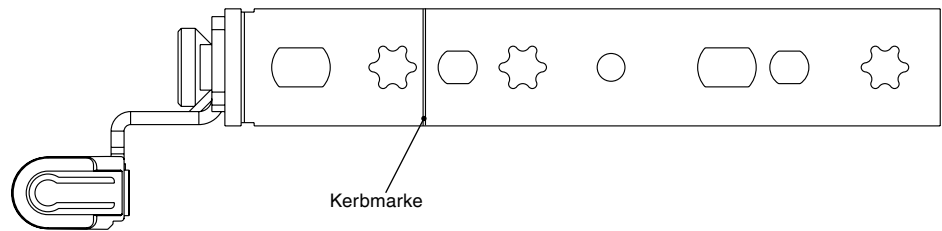
**Endanschlag bei 90°-Öffnungswinkel fixieren.

Einbaumaße beziehen sich auf: Schließteil sitzt vorne mit Falzkante bündig, Öffnungswinkel 90°.

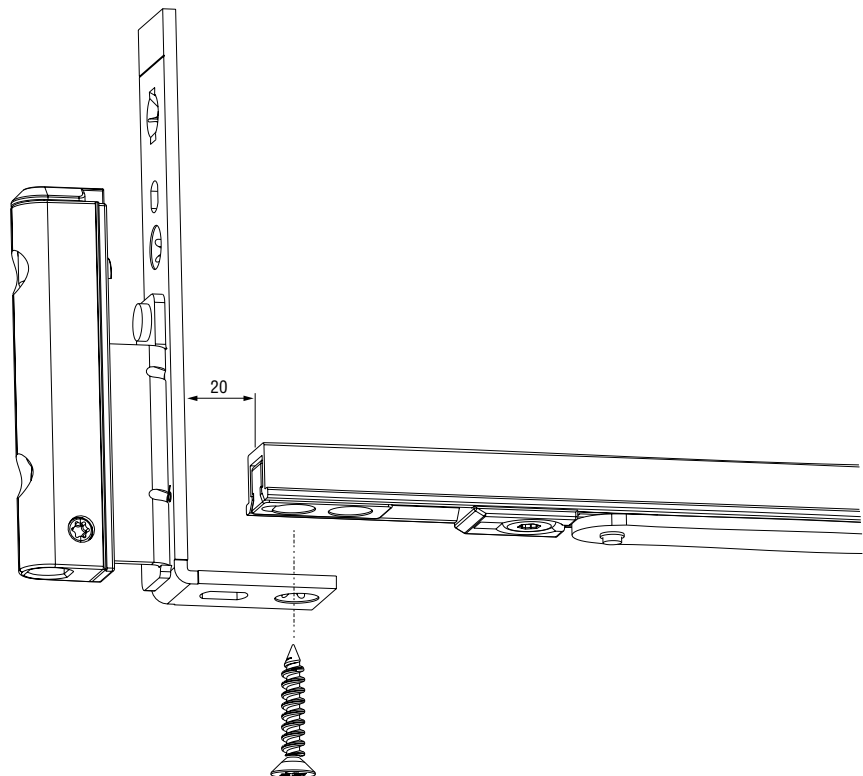
Stopp in der Führungsschiene auf Endanschlag

(Achtung: Bei schwere Flügel Schließteil rückwärts in den Falz setzen, Einbaumaß "x" bzw. Öffnungsweite wird kleiner)

- ① Bei Bedarf an Kerbe ablängen.



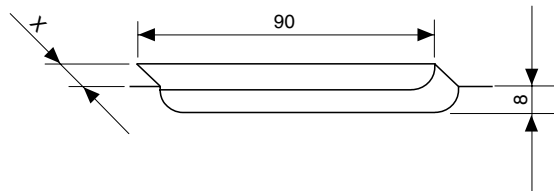
- ② Bei Art.-Nr. 52976 Öffnungsbegrenzung unter Ecklagerband schieben und gemeinsam mit der ersten Schraube verschrauben.



Art.Nr. silber	Bezeichnung	X
10757	Schließeteil für Holz und PVC	
207432	Schließeteil für Holz mit Schrägverschraubung	
55988	Schließeteil für 4 Luft Schrägverschraubung 9V	18
209365	Schließeteil für 4 Luft Schrägverschraubung 13V	22

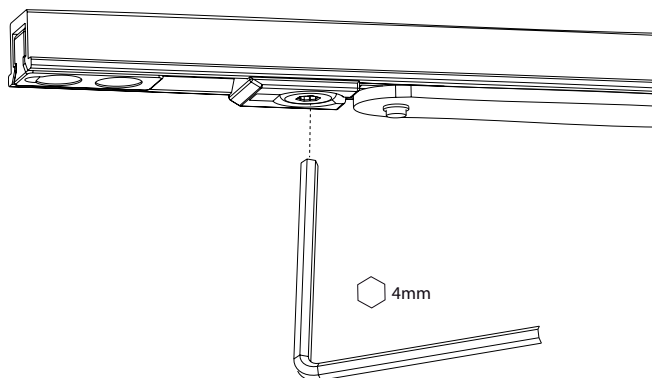
Holz: Schließeteil für Holz mit Schrägverschraubung verwenden. Bei schwere Flügel Schließteil rückwärts in den Falz setzen.

PVC: Schließeteil, siehe Profilblätter



Richtiges Einstellen der Bremse:

Zu schwach oder zu stark eingestellte Bremsen führen zu Beschädigungen des Flügels, Rahmens und Ecklagers!



**MACO
MULTI**



MAYER & CO BESCHLÄGE GMBH

ALPENSTRASSE 173
A-5020 SALZBURG
TEL +43 (0)662 6196-0
FAX +43 (0)662 6196-1449
maco@maco.at
www.maco.at

MACO BESCHLÄGE GMBH

Haidhof 3
D-94508 SCHÖLLNACH
TEL +49 (0)9903 9323-0
FAX +49 (0)9903 9323-5099
d-maco@maco.de
www.maco.de